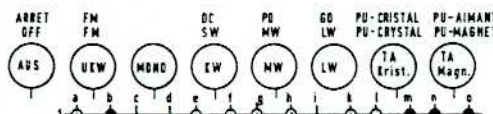


Fußpunktregler von R 228  
 BASE CONTROL OF R228  
 R 228 CONTRÔLE

U1 mit Regler R462 auf 30V/100mA einstellen (Punkt M5) U2 bei Zweigerstellung  
 BE MHz auf 3,5V/50mA mit Fußpunktregler von R228 einstellen (Punkt M6 am Mischteil)  
 Die Reihenfolge der Spannungseinstellung ist unbedingt zu beachten.

ADJUST U1 WITH R462 TO 30V/100mA (POINT M5) ADJUST U2 TO 3,5V/50mA  
 WITH BASE CONTROL OF R228 (POINT M6 ON MIXER STAGE) AT POINTER  
 POSITION BE MHz OBSERVE CORRECT SEQUENCE OF VOLTAGE  
 ADJUSTMENTS.

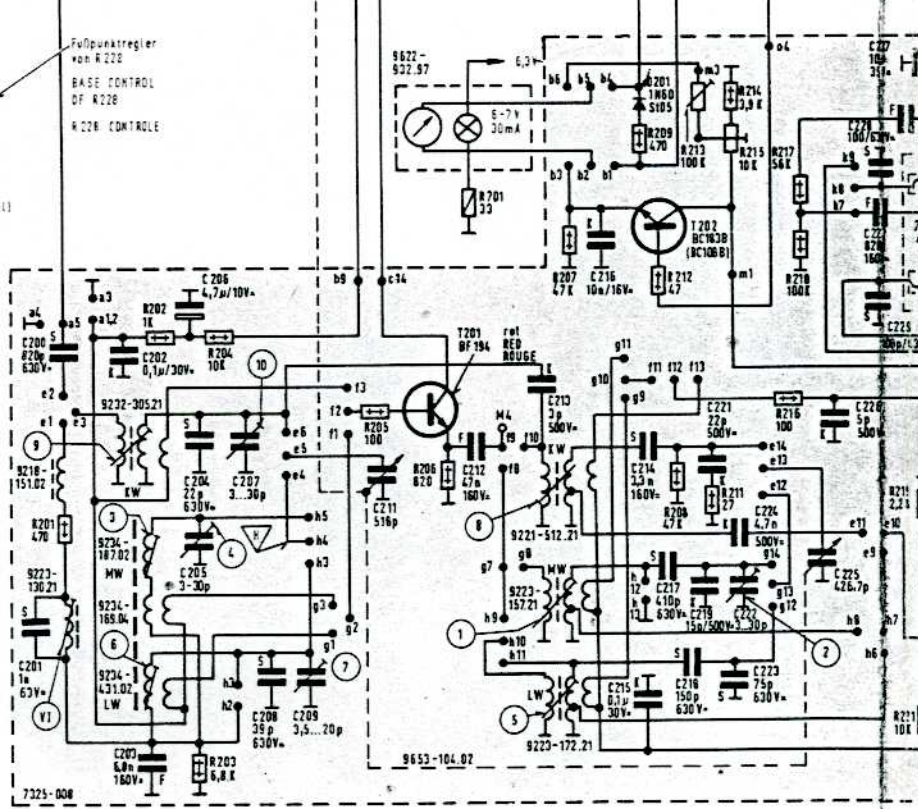
ADJUSTEUR U1 SUR 30V/100mA (POINT M5) AVEC FILED AJUSTEUR U2  
 AVEC CONTRÔLE R228 SUR 3,5V/50mA (POINT M6 DE L'ETAGE  
 MELANGEUR) LAIGUILLE ETANT SUR POSITION BE MHz  
 VEILLER A LA SUITE CORRECTE DES AJUSTAGES DE TENSION.



gez. Stellung  
 Gerät „Aus“  
 SHOWN IN  
 „OFF“ POSITION  
 MONTREE EN  
 POS. „ARRET“

Schaltrichtung  
 SWITCHING  
 DIRECTION  
 SEMS DE  
 COMMUTATION

○ Kontakt oben / KONTAKT AT TOP / CONTACT EN HAUT  
 ○ Kontakt unten / KONTAKT AT BOTTOM / CONTACT EN BAS  
 ● Kontakt oben u unten / KONTAKT AT TOP AND BOTTOM / CONTACT EN HAUT ET EN BAS

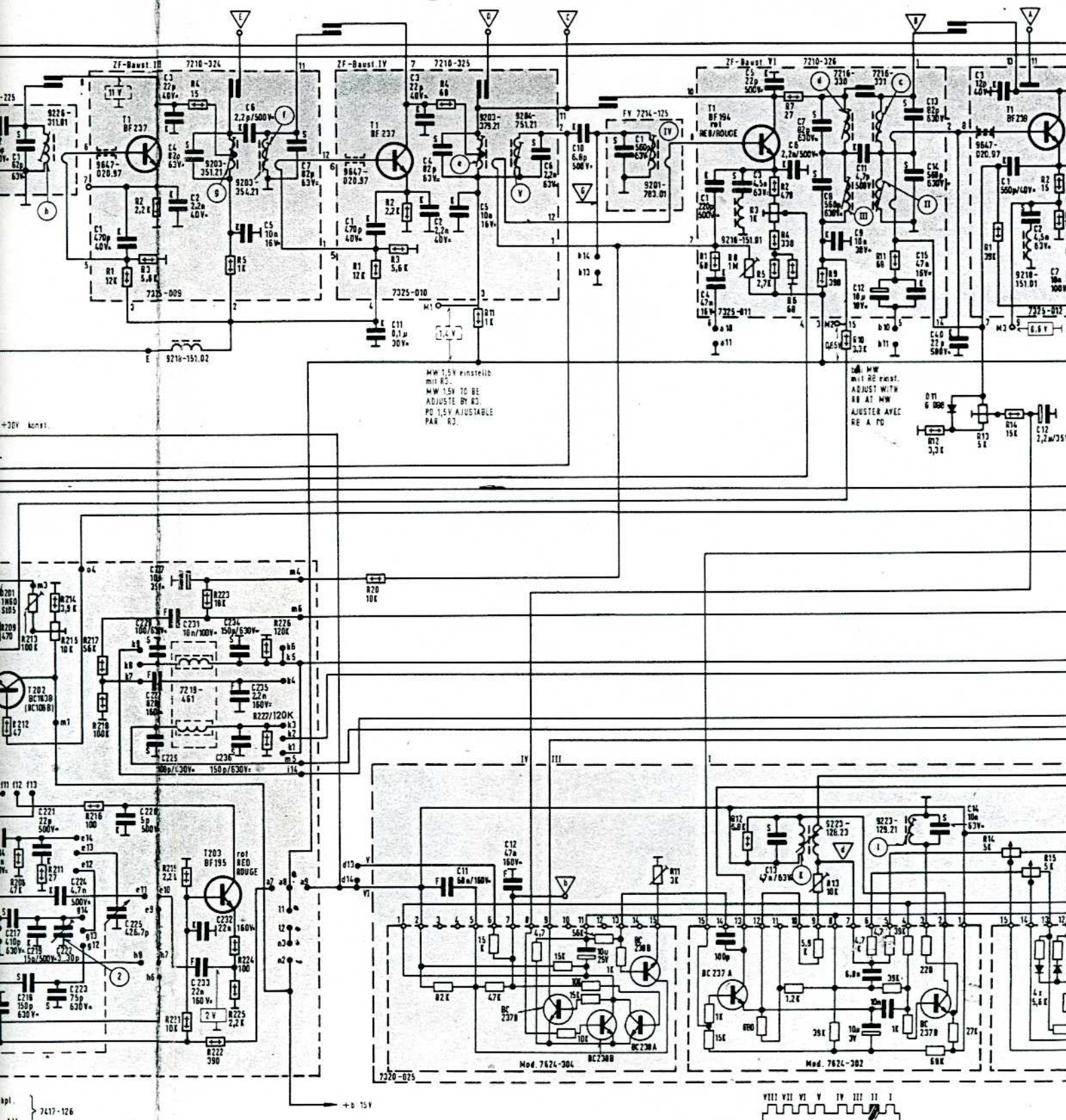


Ferritante Antenne kpl. / FERRITE AERIAL / ANTENNE FERRITE-COMPL. } 7701-106  
 AM - Spulensatz kpl. / AM - COIL SET / BLDC - BOBINAGE AM } 7417-126

Wellenbereiche / WAVE BANDS / GAMMES D'ONDES  
 LW/LW/GO 145 ..... 350 KHZ } ZF/FI/IF 460 KHZ  
 MW/MW/PO 510 ..... 1620 KHZ }  
 KW/SW/OC 54 ..... 16,2 MHz }  
 UKW/VHF/FM 87,5 ..... 108 MHz } ZF/FI/IF 10,7 MHz

C	1,	302,	3,	303,	306,	308,	311,314,	305,308,	316,	312,	319,	201,322,	318,206,323,321,	325,276,327,	211,	501,	502,	212,	213,	216,	214,	217,218,	219,	222,	224,	225,	226,	227,	228,	229,	230,	231,	232,	233,	234,	235,	236,	237,	238,	239,	240,	241,	242,	243,	244,	245,	246,	247,	248,	249,	250,	
R		301,	303,	302,	305,		309,	304,	307,	308,	201,	315,	319,	321,323,317,204,	324,	205,	501	206,	502,	503,	207,	504,	209,	212,	208,	213,	214,	216,	217,	218,	219,	220,	221,	222,	223,	224,	225,	226,	227,	228,	229,	230,	231,	232,	233,	234,	235,	236,	237,	238,	239,	240,

Spannungen in  
 Röhrenstrome  
 Netzspannung  
 gemessen



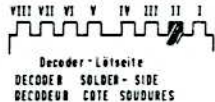
MW 1,5V einstellbar mit R2.  
 MW 1.5V TO BE ADJUSTED BY R2.  
 PD 1.5V ADJUSTABLE PAR. R2.

100 MW mit R2 einstellbar.  
 ADJUST WITH R2 AT MW.  
 ALUSTER AVEC RE A PD.

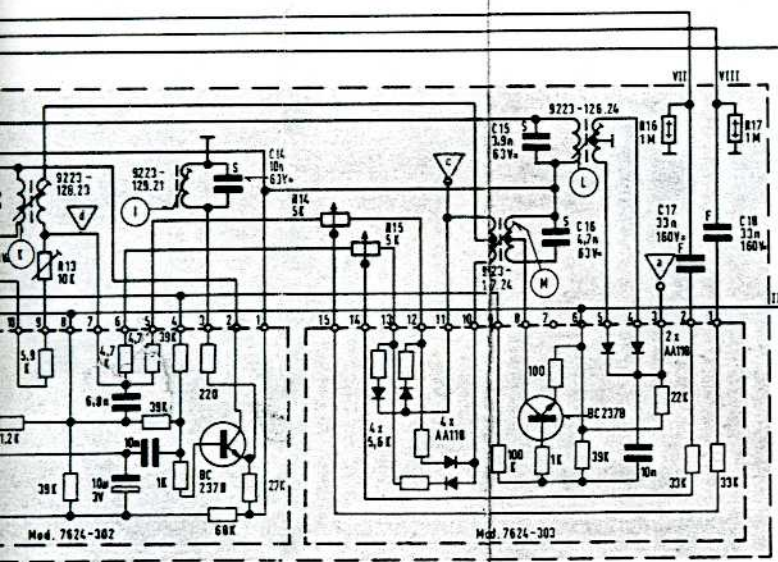
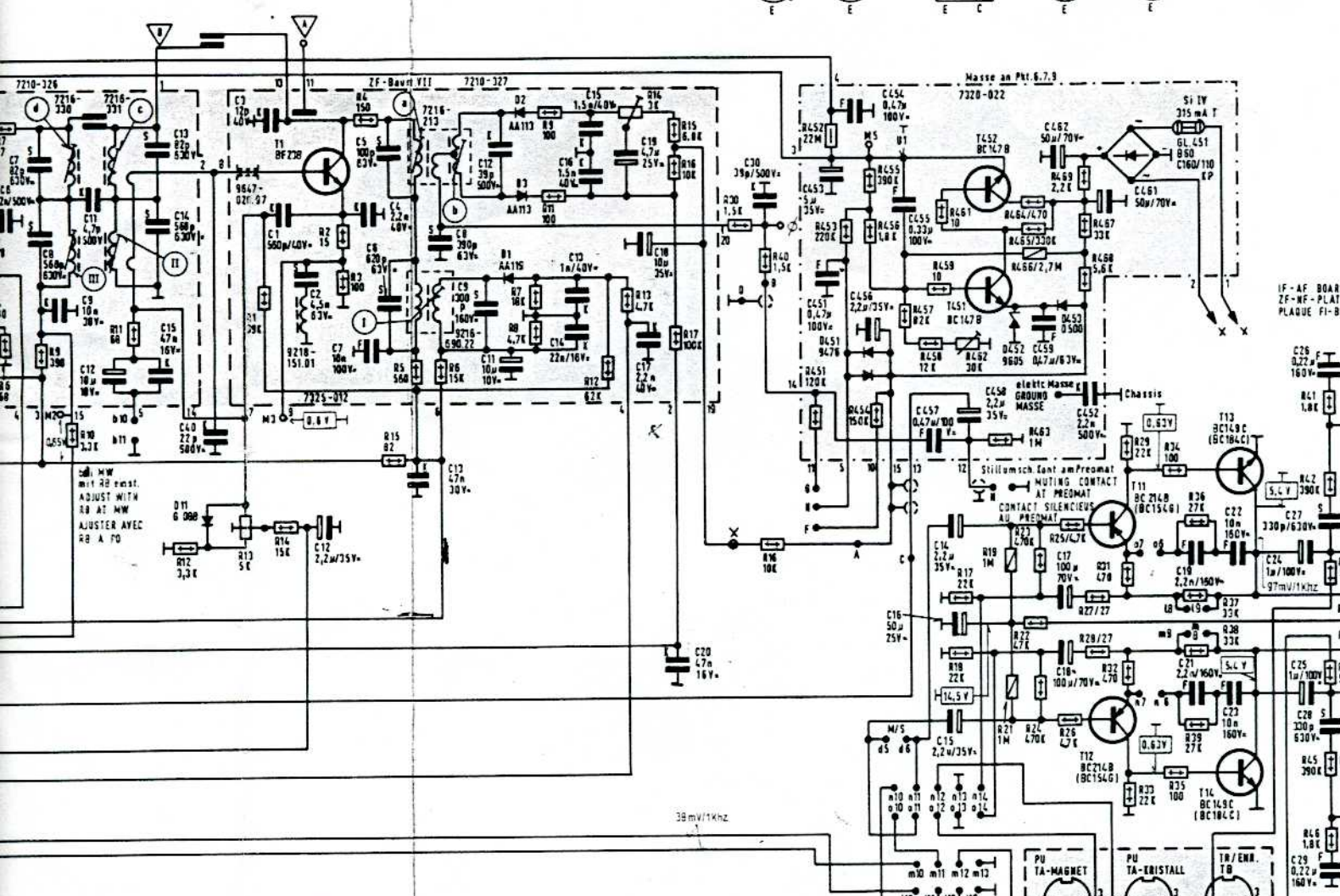
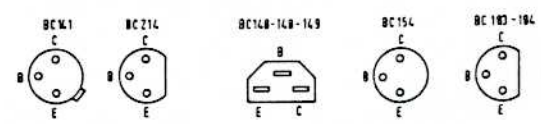
Spannungen mit Grundig-Röhrenmeter bei 220V-Netzspannung ohne Signal gemessen

VOLTAGES MEASURED WITH GRUNDIG VTM AT 220V~ A.C. AND NO SIGNAL APPLIED

TENSIONS MESUREES AVEC GRUNDIG VOLTMETRE A LAMPES A 220V~ TENSION SECTEUR SANS SIGNAL.

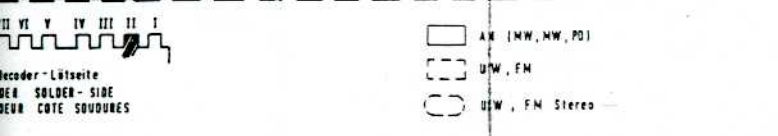


217, 218, 219, 220, 221, 222, 223, 224, 225, 226, 227, 228, 229, 230, 231, 232, 233, 234, 235, 236, 237, 238, 239, 240, 241, 242, 243, 244, 245, 246, 247, 248, 249, 250, 251, 252, 253, 254, 255, 256, 257, 258, 259, 260, 261, 262, 263, 264, 265, 266, 267, 268, 269, 270, 271, 272, 273, 274, 275, 276, 277, 278, 279, 280, 281, 282, 283, 284, 285, 286, 287, 288, 289, 290, 291, 292, 293, 294, 295, 296, 297, 298, 299, 300	11, 10, 40, 12, 20, 11, 10, 12, 13, 14
--	--



5V 50mA Decoderlampe  
DECODER BULB  
LAMPE DECODEUR

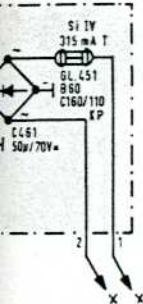
- TA - Magnet / PU - MAGNET / PU - AIMANT:
  - 2 Masse / GROUND / MASSE
  - 3 Stereo links / L.H.CH. / CANAL GAUCHE
  - 5 Stereo rechts / R.H.CH. / CANAL DROITE
- TA - Kristal / PU - CRYSTAL / PU - CRISTAL:
  - 2 Masse / GROUND / MASSE
  - 3 Stereo links / L.H.CH. / CANAL GAUCHE
  - 5 Stereo rechts / R.H.CH. / CANAL DROITE
- TB / TR / ENR.
  - 1 Aufnahme Mono, Aufnahme Stereo links  
MONO RECORDING, STEREO RECORDING LEFT CHANNEL  
ENREGISTREMENT MONO, ENREGISTREMENT STEREO GAUCHE
  - 2 MASSE / GROUND / MASSE
  - 3 Wiedergabe MONO, Wiedergabe Stereo links  
MONO PLAYBACK, STEREO PLAYBACK LEFT CHANNEL  
REPRODUCTION MONO, REPRODUCTION STEREO GAUCHE
  - 4 Aufnahme Stereo rechts  
STEREO RECORDING RIGHT CHANNEL  
ENREGISTREMENT STEREO DROITE
  - 5 Wiedergabe Stereo rechts  
STEREO PLAYBACK RIGHT CHANNEL  
REPRODUCTION STEREO DROITE



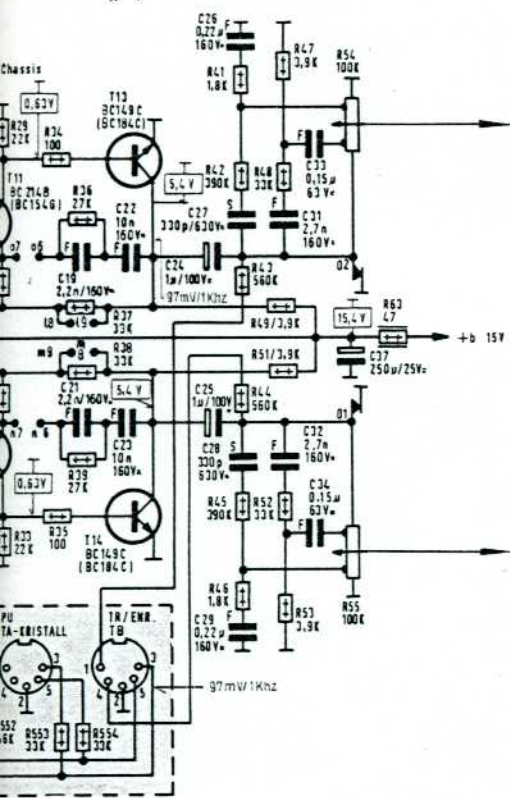
10.	12.	13.	20.	451, 452, 454, 455, 457, 458, 16.	459, 462, 452, 461, 17, 18.	19.	22.	24, 26, 28, 25, 27, 29.
10.	12.	13.	15.	702, 30, 40, 16, 451, 452, 453, 455, 457, 458, 459, 462, 461, 17, 18, 463, 465, 466, 24, 25, 467, 468, 31, 33, 35, 37, 39, 534.				41, 43, 45, 42, 44, 46



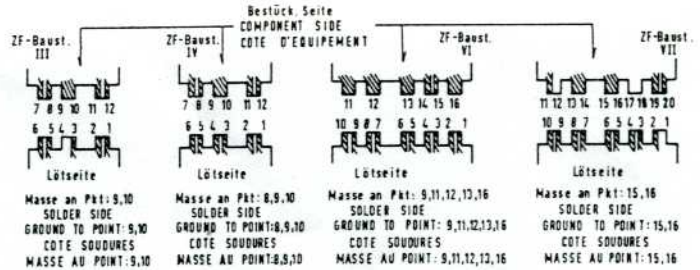
43/343  
346



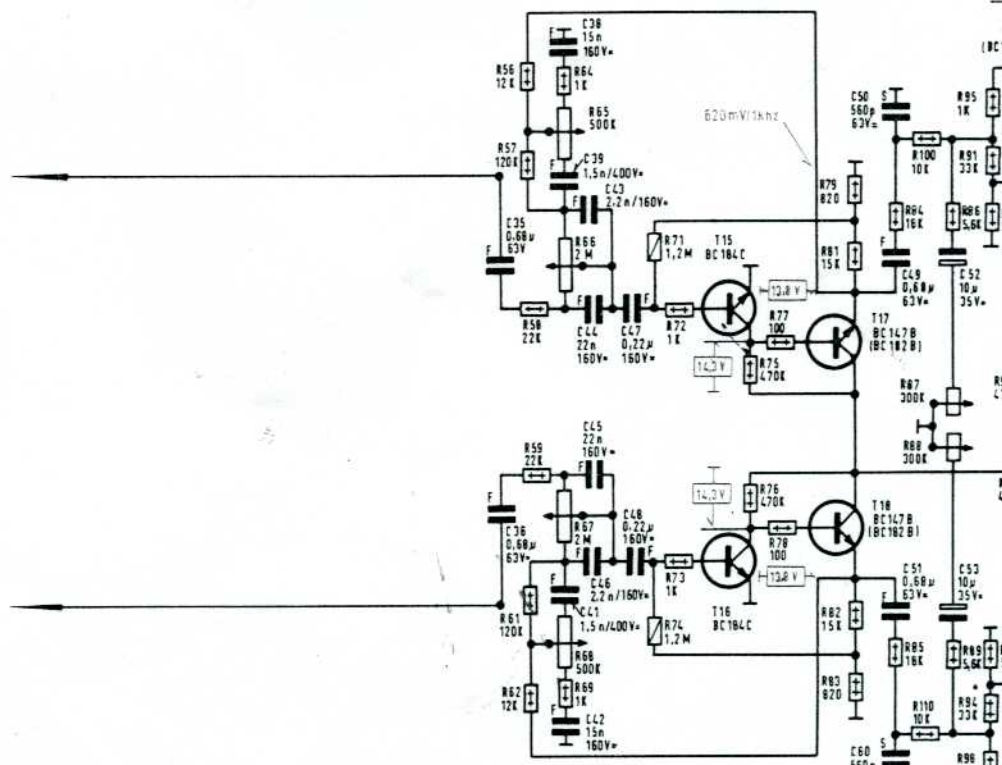
IF-AF BOARD  
ZF-NF-PLATTE 7320-019  
PLAQUE FI-BF



19, 22, 24, 26, 29, 31, 33, 37, 35,	
21, 23, 25, 27, 28, 32, 34, 36,	
32, 551, 34, 36, 38, 553,	43, 43, 45, 47, 49, 52, 54, 63,
33, 552, 35, 37, 39, 554,	42, 44, 46, 48, 51, 53, 55,

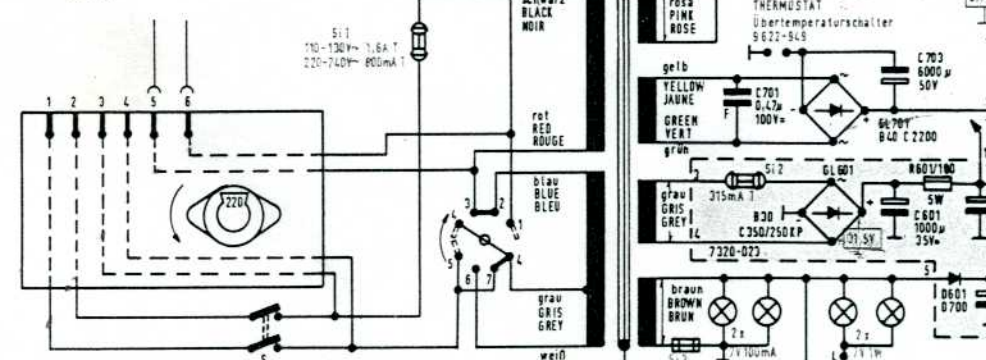


R 54, 55	7811-306.97	Ken.Nr. 1306	Lautst. / VOLUME / PUISSANCE
R 65, 68	7811-307.97	• 1307	Höhen / TREBLE / AIGUES
R 66, 67	7811-308.97	• 1308	Bässe / BASS / GRAVES
R 87, 88	7811-309.97	• 1309	Balance / BALANCE / BALANCE



Studio 400 (12-2418-1103)

Netz 110V~ für Wechsler  
MAINS 110V AC FOR RECORD CHANGER  
SECTEUR 110V~ POUR CHANGEUR DE DISQUES



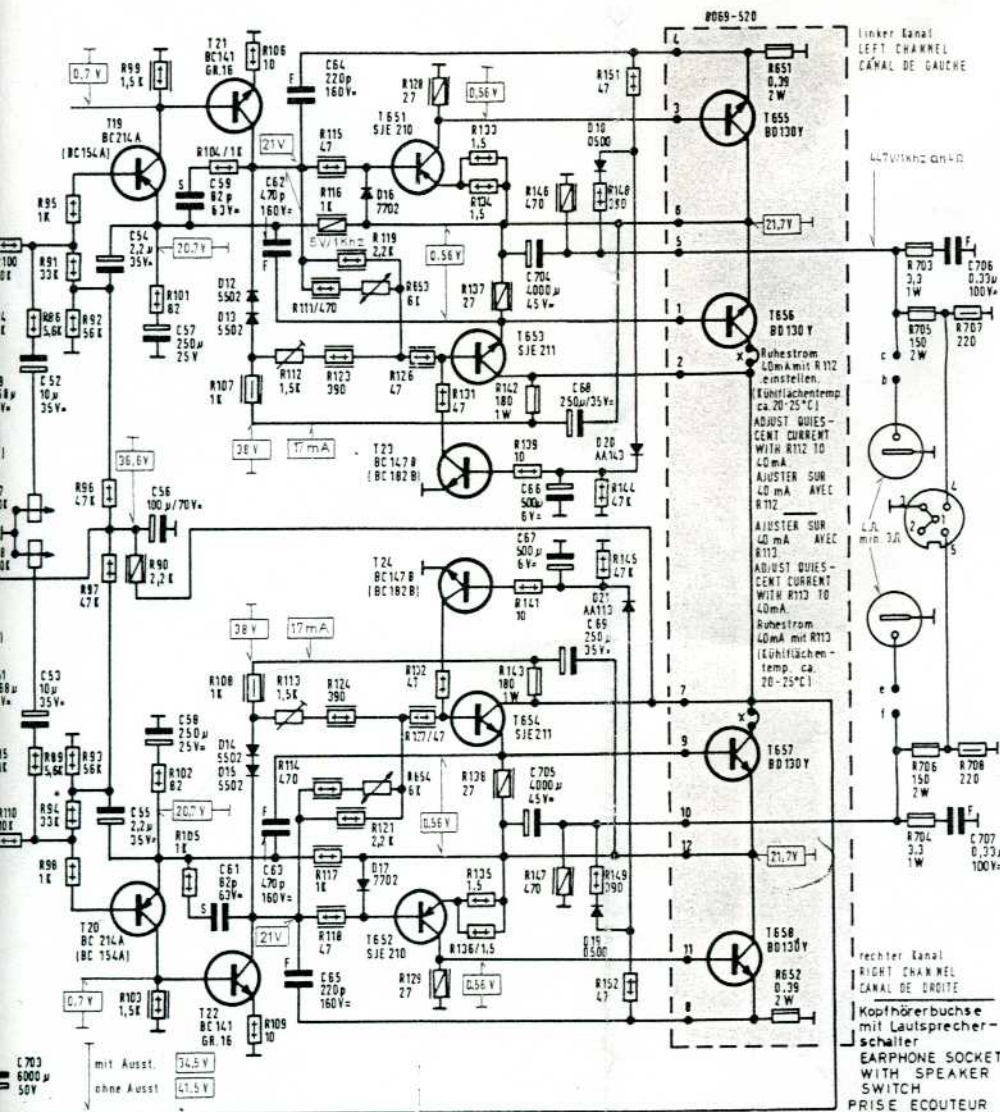
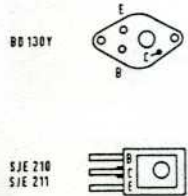
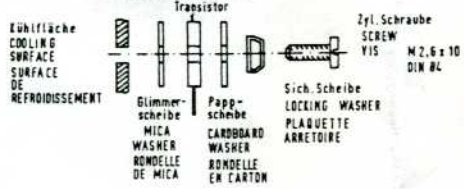
- 1-2 Netz Eingang 110-240V~
- 3-4 Netzausgang 110-240V~
- 5-6 Anschluss für Plattenwechsler 110V~ max 3W

Leistungsaufnahme ohne Signal 20 W  
bei 2x20W Ausgangsleistung: 110W  
POWER CONSUMPTION WITHOUT SIGNAL 20W.  
AT 2x20W OUTPUT POWER: 110W.  
CONSOMMATION SANS SIGNAL 20 W  
A 2x20W PUISSANCE DE SORTIE: 110W.

38, 41, 43, 45, 47,	701,	50, 49, 703, 52,	603, 54,
39, 42, 44, 46, 48,		60, 51, 601, 53,	602, 55,
56, 58, 61, 64, 66, 68, 71, 73,	75, 77,	79, 82, 84, 100, 86, 88,	94, 97,
57, 59, 62, 65, 67, 69, 72, 74,	76, 78,	81, 83, 85, 110, 87, 89,	91, 93,

ZF-Bausatz VII  
 1617 16 19 20  
 5 4 3 2 1  
 1: 15, 16  
 IDE  
 POINT 1: 15, 16  
 POINTS  
 POINT 1: 15, 16

Montageanleitung für Transistor  
 T651, T652, T653, T654  
 MOUNTING INSTRUCTIONS FOR TRANSISTOR  
 T651, T652, T653, T654  
 INSTRUCTIONS MONTAGE POUR LES TRANSISTORS  
 T651, T652, T653, T654



linker Kanal  
 LEFT CHANNEL  
 CANAL DE GAUCHE

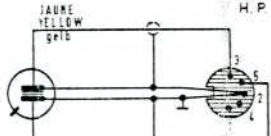
rechter Kanal  
 RIGHT CHANNEL  
 CANAL DE DROITE

Kopfhörerbuchse mit Lautsprecher-schalter  
 EARPHONE SOCKET WITH SPEAKER SWITCH  
 PRISE ECOUTEUR AVEC COMMUTATEUR H. P.

Ruhestrom 40mA mit R112 einstellen.  
 (Kühlflächentemp. ca. 20-25°C)  
 ADJUST QUIES-CURRENT WITH R112 TO 40mA  
 AJUSTER SUR 40 mA AVEC R112  
 ADJUST QUIES-CURRENT WITH R113 TO 40mA  
 AJUSTER SUR 40 mA AVEC R113  
 (Kühlflächentemp. ca. 20-25°C)

1 Masse / CHASSIS / MASSIS  
 2,4 linker Kanal / LEFT CHANNEL / CANAL DE GAUCHE  
 5,3 rechter Kanal / RIGHT CHANNEL / CANAL DE DROITE

gez. Stellung: Lautsprecher ein  
 SWOWN POSITION: SPEAKER ON  
 POSITION MONTREE: H. P. EN



Magnetsystem  
 MAGNETIC PU  
 TETE MAGNETIQUE  
 M 71 M-B

Steckerbindung zwischen Laufwerk und Chassis  
 PLUG CONNECTION FROM TURNABLE TO CHASSIS  
 COXONNEXION TOURNEDISQUES-CHASSIS

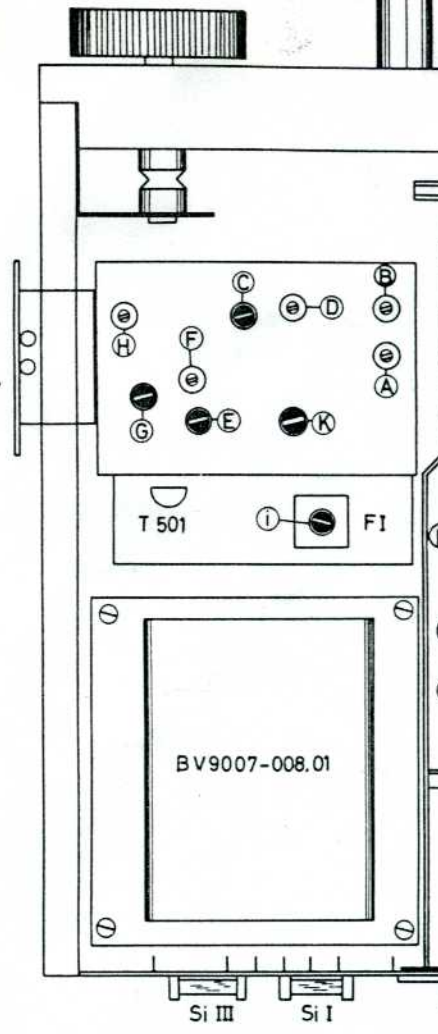
Studio 400 (12-2418-1103)

702, 52,	603, 54,	56, 57,	59,	62,	64,	704,	66,	68,	706,	c
601, 53,	602, 55,	58,	61,	63,	65,	705,	67,	69,	707,	
70,	86, 88,	95, 92,	94,	96,	90, 101,	103,	104,	106, 108,	112,	111,
115,	117,	119,	60,	126,	128,	121,	123,	125,	127,	135, 142,
146,	148,	144,	151,	651,	703,	705,	707,			
10,	87, 89,	91, 93,	98,	97,	99, 102,	124,	105,	107, 109,	114,	113,
116,	118,	121,	64,	127,	129,	132,	134,	136,	138,	141, 143,
147,	149,	145,	152,	652,	704,	706,	708,			

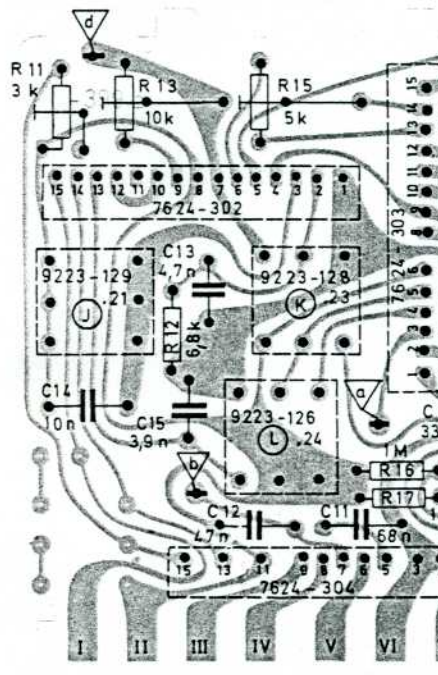
1040  
 78  
 220  
 38  
 26

TUNING  
 RECHERCHE-STATIONS  
 Sender

OFF  
 ARRÊT  
 AUS



Decoder, Lötseite  
 DECODER, SEEN FROM SOLDER SIDE  
 DECODEUR, VUE DU COTE DES SOUDURES  
 DECODER, LATO SALDATURA



CS 400  
 (19-8069-1001)  
 RTV 400  
 (18-1560-1101)

Decoder CS 400

TUNING  
RECHERCHE-STATIONS  
Sender

OFF  
ARRÊT  
AUS

FM  
U

Mono

SV  
O  
K

MW  
PO  
M

LW  
GO  
L

TR  
MAGNETO  
TB  
TA  
kristal  
TA  
magnet

VOLUME  
PUISSANCE  
Lautst.

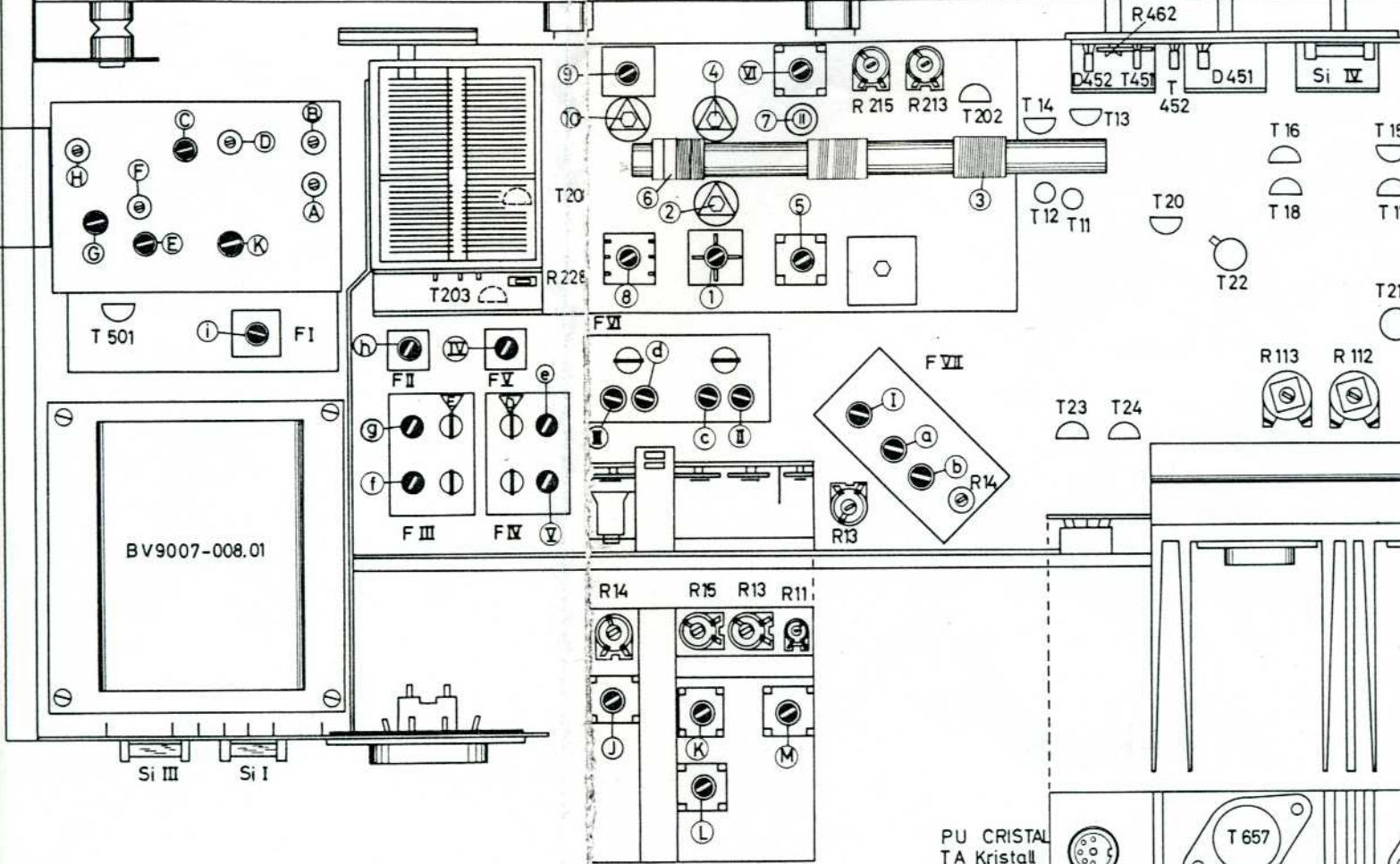
TREBLES  
AIGUES  
Höhen

BASS  
GRAVES  
Bässe



U<sub>7</sub> U<sub>6</sub> U<sub>5</sub> U<sub>4</sub> U<sub>3</sub> U<sub>2</sub> U<sub>1</sub>

PU CRISTAL  
PU MAGNET

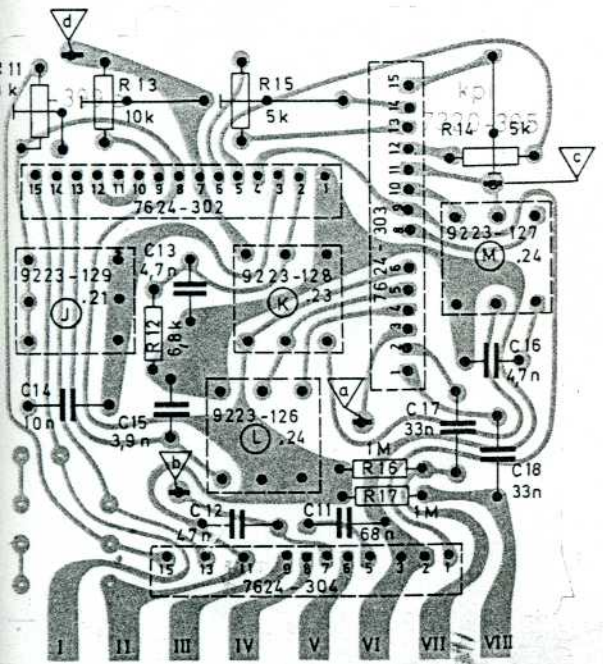
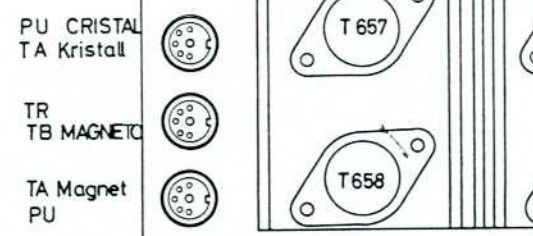


BV9007-008.01

Si III Si I

Decoder, Lötseite  
DECODER, SEEN FROM SOLDER SIDE  
DECODEUR, VUE DU COTE DES SOUDURES  
DECODER, LATO SALDATURE

Abgleich-Lageplan  
ALIGNMENT SCHEME  
PLAN DE REGLAGE  
PIANO DI TARATURA

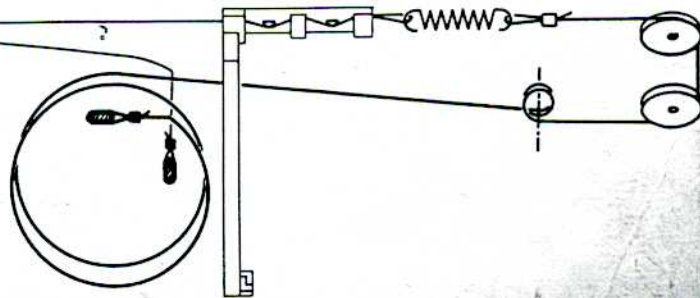
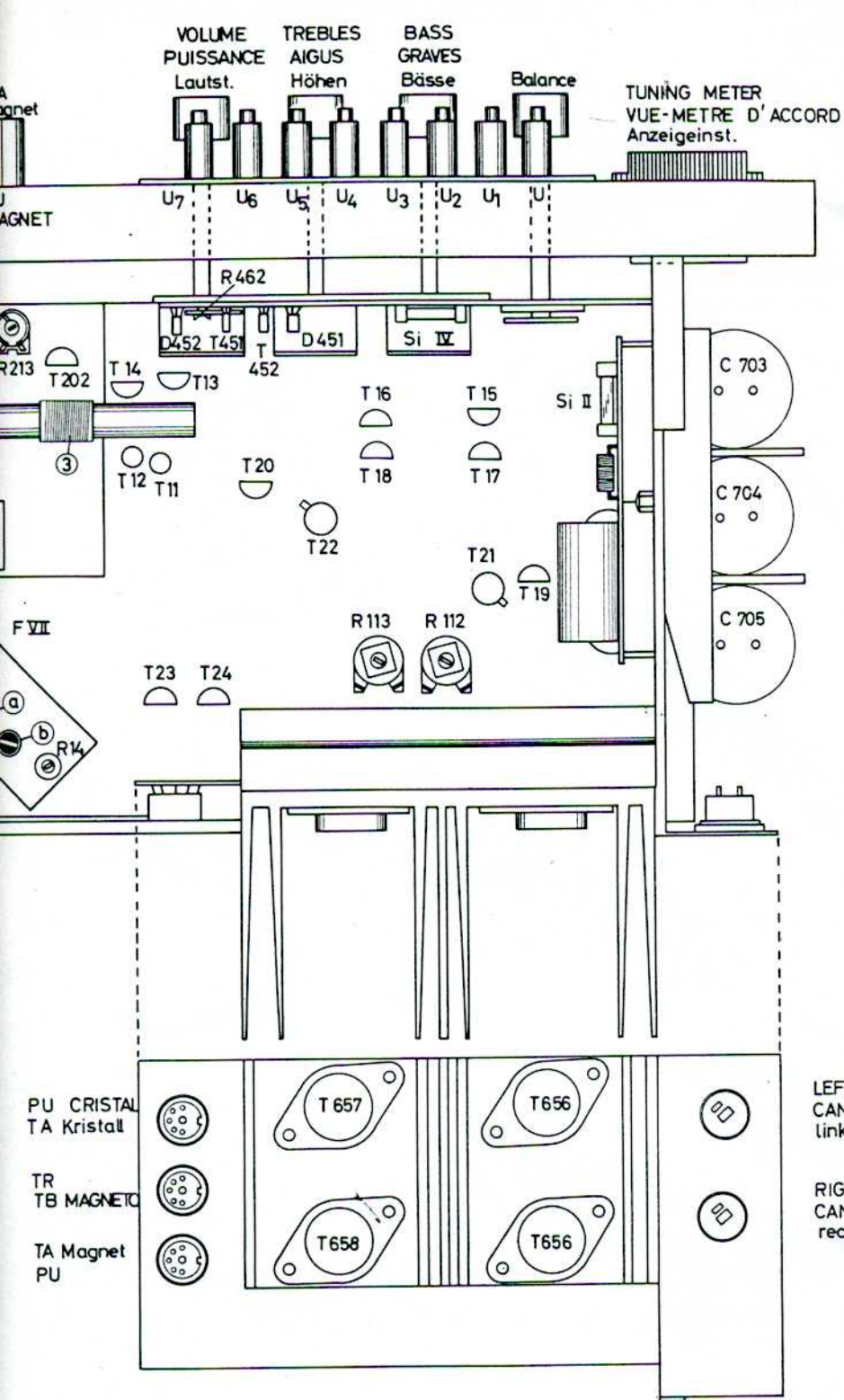


**Seilzug**  
Textilseil ca. 500 mm lang  
Stahlseil ca. 510 mm lang

**DRIVE CORD**  
Textile cord approx. 500 mm long  
Steel cord approx. 510 mm long

**ENTRAINEMENT**  
câble en fibres textiles, longueur 500 mm environ  
câble en acier, longueur 510 mm environ

**MONTAGGIO DELLA FUNICELLA**  
Funicella in materiale tessile lunga circa 500 mm  
Funicella in acciaio lunga circa 510 mm



eur 500 mm environ  
 mm environ

**UNICELLA**

unga circa 500 mm  
 a 510 mm

20822/4

2010695t